

medifa®



made in Germany

MAT 5000 I BASIC

AMBULANZ TRANSFER OP-TISCH • AMBULANCE TRANSFER OT-TABLE



PERFEKTION & ERGONOMIE

PERFECTION & ERGONOMICS

Besonderheiten

Special features

- Zeitgerechtes und ergonomisches Design**
Ergonomic and modern design
- Hochwertige polierte Edelstahlausführung (ChrNiSt, 1.4301)**
Polished high quality stainless steel edition (ChrNiSt, 1.4301)
- Optimale Reinigungs- und Desinfektionsmöglichkeiten**
Optimal to clean and disinfect
- Einzigartiges Preis-Leistungs-Verhältnis**
Unique price performance ratio
- Einfache Bedienung und Wartung**
Easy handling and maintenance
- Für Röntgen- und C-Bogen-Einsatz geeignet**
Suitable for x-ray and c-arm applications
- Ergonomisch geformte, abnehmbare Polsterauflagen**
Ergonomic shaped, detachable upholsteries
- Optimale Fußfreiheit und Standfestigkeit durch Y-Fuß-Konstruktion**
Optimal foot space and high stability by Y-foot construction
- Vielfältige Einsatz- und Lagerungsmöglichkeiten**
Various capabilities and storing possibilities





VARIANTEN

TYPES



501010

- Durchgehender Röntgenkassettentunnel
 - Seittl. Schienen zur Zubehöraufnahme (25x10 mm)
 - Fahrbarkeit über 4 Doppelrollen \varnothing 100 mm, 2 feststellbar, 2 richtungsstabil
 - Höhenverstellung mittels Fußpumpenhydraulik von 730 bis 980 mm
 - Trendelenburgverstellung, gasdruckfederunterstützt, von -30° bis $+30^\circ$
 - Lateralverstellung, gasdruckfederunterstützt, bis 20°
 - Rückenlehnenverstellung, gasdruckfederunterstützt, von -40° bis $+70^\circ$
 - Möglichkeit zur Einstellung der Flex-/ Reflexposition
 - Eigengewicht: 120 kg
 - Stellfläche: (L x B) 910 x 510 mm
-
- *Continuous X-ray tunnel from head to foot*
 - *Lateral guide rails for attachment of accessories, stainless steel (25x10 mm)*
 - *Driveability by 2 lockable and 2 directional double castors, \varnothing 100 mm*
 - *Height adjustment by foot operated hydraulic pump from 730 up to 980 mm*
 - *Manual, gas spring supported Trendelenburg adjustment from -30° up to $+30^\circ$*
 - *Manual, gas spring supported lateral tilt up to 20°*
 - *Manual, gas spring supported adjustment of back rest from -40° up to $+70^\circ$*
 - *Adjustment to flex / reflex position*
 - *Weight of the table: 120 kg*
 - *Floor space required: (l x w) 910 x 510 mm*

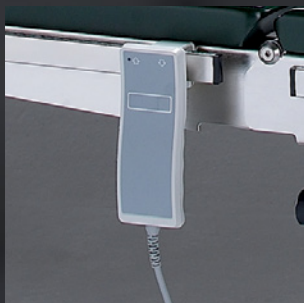
Abbildung mit Zubehör
Illustration with accessories



501020

wie 501010, jedoch mit elektrischer Höhenverstellung mittels Handschalter von 750 bis 1000 mm

same as 501010, however with powered height adjustment from 750 up to 1000 mm



Abbildungen mit Zubehör
Illustrations with accessories

AMBULANZ-OP-TISCH

AMBULANCE OT-TABLE



Abbildungen mit Zubehör
Illustrations with accessories

NOTFALLTRANSPORTER

EMERGENCY PATIENT TROLLEY



Abbildung mit Zubehör
Illustration with accessories

FELD-OP-TISCH

FIELD OPERATING TABLE



61095

Haubenbehälter/ Transportbox aus Aluminium

Außenmaße inkl. Palette: 1200x800x952 mm (auf Anfrage)

Sheet-metal-box/ Transportation box made of aluminium

Outside dimensions incl. pallet: 1200x800x952 mm (on request)



Abbildungen mit Zubehör
Illustrations with accessories

ZUBEHÖR

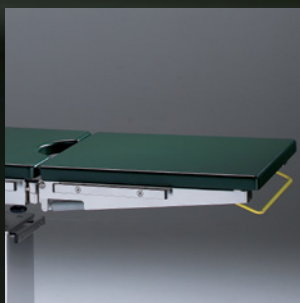
ACCESSORIES



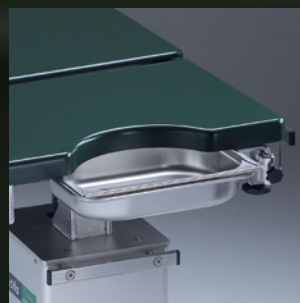
61148
Kopfplatte, groß, abnehmbar, über Gasdruckfeder verstellbar, mit Befestigung
Head plate, large, detachable, adjustment by gas spring, incl. fixation



61618
Beinplatte, geteilt (Paar), abklappbar über Gasdruckfeder, schwenkbar, strahlendurchlässig, Integralschaumpolster
Leg rest, divided (pair), tiltable by gas spring, extendible, radio translucent, integral foam upholstery



61628
Beinplatte, einteilig, strahlendurchlässig über Gasdruckfeder verstellbar
Leg rest, one-piece, radiotranslucent, adjustable by gas spring

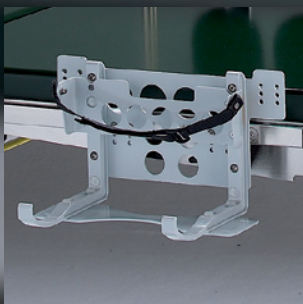


61088
Nirostaschale mit Aufhängung
Disk made of s/s, incl. attachment

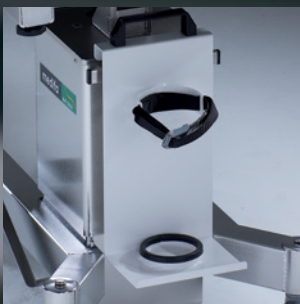


61645
Kassettschieber für Röntgenkassetten
Cassette insert for X-ray cassettes

61089
Nirostaschale, mit Abfluß und Schlauch, inkl. Aufhängung
Disk made of s/s, incl. attachment, with outlet and tube



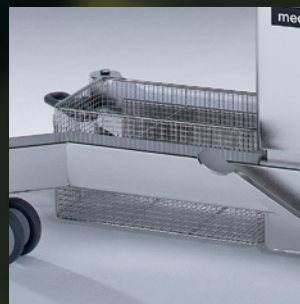
61091
Halierung für „Oxylog“ Beatmungseinheit zur Befestigung an einer Führungsschiene (25x10 mm)
„Oxylog“ holder for transport ventilation to be attached at side rail (25x10 mm)



61090
Sauerstoffflaschenhalter (2-3 l), zum Einhängen an eine Führungsschiene (25x10 mm)
Oxygen bottle holder (2-3 l) for side rail attachment (25x10 mm)



61092
Seitenteil/ Armauflage, in 3 stufen klappbar (aufrecht, waagrecht, nach unten), zur Befestigung an der Führungsschiene (25x10 mm)
Side support/ arm board, hinged in 3 steps (upwards, horizontally, downwards), for side rail attachment (25x10 mm)












61093
Ablagekorb zur Befestigung am Sockel, inkl. Befestigungsmaterial
Basket for attachment at the base of the table, incl. fixation



61094
Standfüße, höhenverstellbar zum Bodenausgleich
Floor levelling feet, height adjustable for floor levelling

Weiteres Anbauzubehör zur Führungsschienenbefestigung entnehmen Sie bitte unserem „Accessories“ Prospekt
More accessories for side rail attachment in our „Accessories“ leaflet

MAT5000 I BASIC

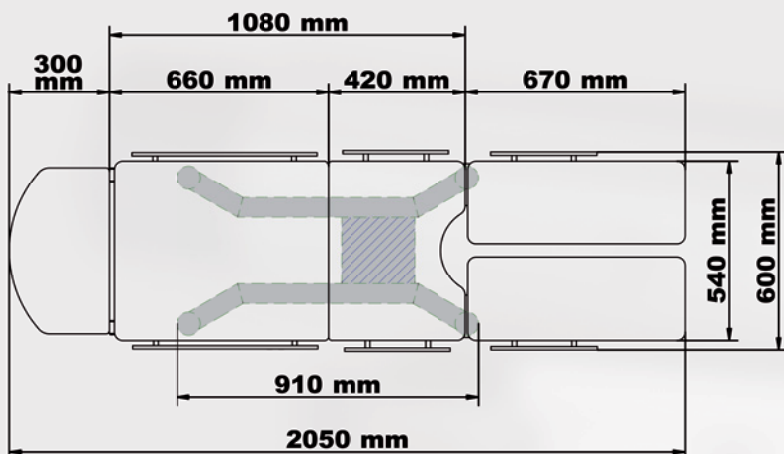
				
		Verstellbereich Range	501010 Neu/ new	501020 Neu/ new
	Höhenverstellung Height adjustment	730 - 980 mm	●	
	Höhenverstellung Height adjustment	750 - 1000 mm		●
	Trendelenburgverstellung Trendelenburg adjustment	-30° / +30°	●	●
	Lateralverstellung Lateral tilt	-20° / +20°	●	●
	Rückenteilverstellung Back rest adjustment	-40° / +70°	●	●
	Flexbewegung Flexion movement		●	●
	Sichere Arbeitslast Safety load		135 kg	135 kg

● Fußpumpenhydraulik
foot pump hydraulic system

● gasdruckfederunterstützt
gas spring supported

● elektrisch
powered

Grundriß / Ground plan

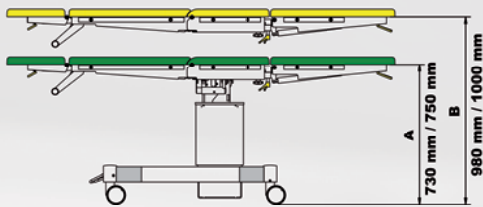


TECHNIK UND MEHR

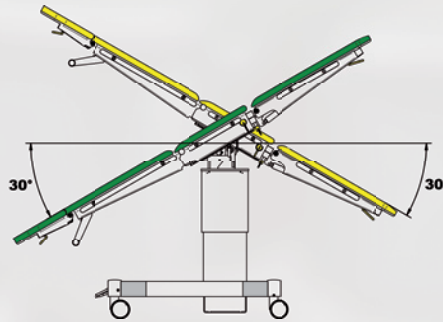
TECHNIQUE AND MORE

Höhenverstellung / Height adjustment

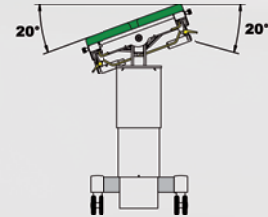
Modelle / Types	Verstellbereich / Pitch range	
	Höhe / Height A	Höhe / Height B
501010	730 mm	980 mm
501020	750 mm	1000 mm



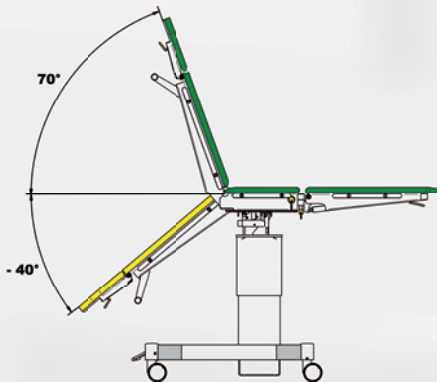
Trendelenburg / Trendelenburg position



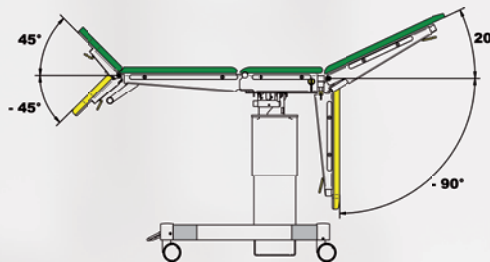
Laterale Kippung / Lateral tilt



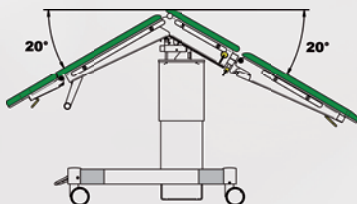
Rückenlehne / Back rest adjustment



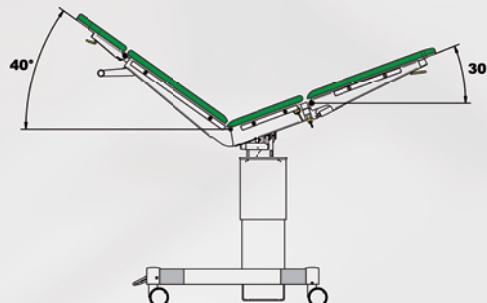
Kopf- & Beinplatten / Head & leg plates



Flex-Position / Flex position



Reflex-Position / Beachchair position



UNSER GESAMTPROGRAMM: OUR FULL RANGE OF PRODUCTS:



medifa-hesse GmbH & Co. KG
Industriestr. 5
D-57413 Finnentrop

made in Germany



fon +49 2721 7177-0
fax +49 2721 7177-15

www.medifa.com
info@medifa.com

Impressum

Gesamtherstellung:
FACT-Werbeagentur
57368 Lennestadt
www.fact-werbeagentur.de

© medifa-hesse GmbH & Co.KG

Drucknummer: 5000IBASIC/ED/001-12

Änderungen vorbehalten.

Data subject to change
without notice.

Ihr Ansprechpartner
your contact person